



La serie LP80 son indicadores, automatismos y transmisores de nivel para líquidos

La transmisión de las lecturas es por campo magnético entre el flotador y la caja indicadora. Este sistema resiste condiciones extremas de trabajo (presión temperatura), siendo los materiales empleados, resistentes a medios químicos agresivos.

La construcción normalizada es EN 1.4404 (AISI316L), con caja indicadora de fundición de aluminio plastificado.

Diseño robusto y simple, con elementos normalizados de:

- Automatismos de máximo-mínimo nivel
- Transmisor eléctrico 4-20 mA 2 y 4 hilos y 2 hilos Ex
- Transmisor neumático

Gran versatilidad, aplicación en industrias de:

- Químicas, petroquímicas, de proceso
- Calderas a presión, hasta 400 bar y 300°C
- Almacenaje de productos tóxicos
- Regulación y control de nivel en procesos
- Productos alimenticios
- Medida de nivel en líquidos con espuma
- Medida de nivel en líquidos con dos fases de densidad diferentes

Principio de medida

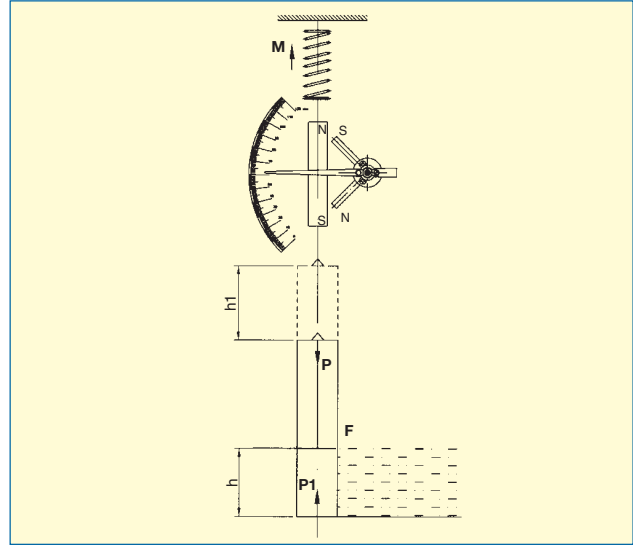
Según el principio de Arquímedes de los cuerpos sumergidos en un líquido.





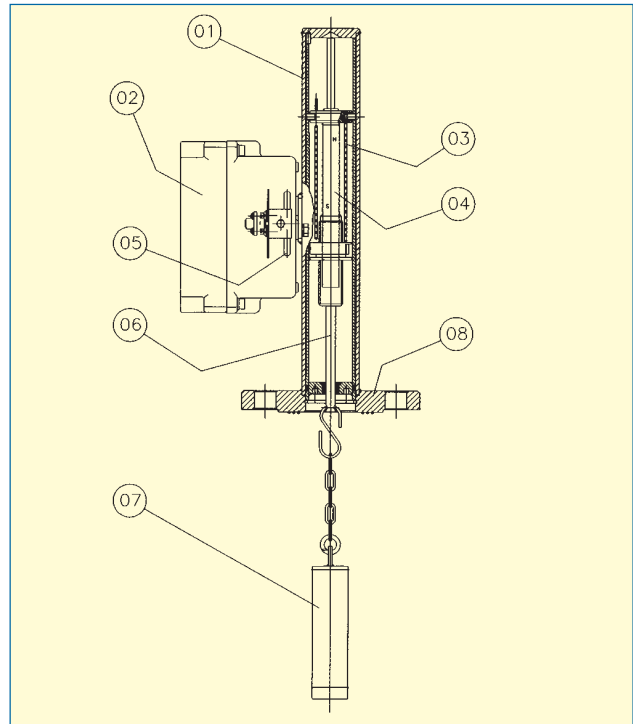
Funcionamiento

Un "flotador" de densidad mayor que el líquido a medir, está suspendido por un muelle que mantiene en equilibrio su peso. Las variaciones de nivel, producen una pérdida de peso del "flotador" (parte sumergida), que es detectada por el muelle de suspensión, modificando su elongación o longitud. La variación de longitud del muelle, es transmitida a la aguja indicadora por medio del campo magnético, indicando directamente sobre el cuadrante el valor del nivel.



Características técnicas

- Montaje: Vertical sobre depósito
(Lateral con depósito auxiliar)
- Conexiones: Bridas DN-40 PN-40 DIN 2502
Racord roscado 2" G(BSP)/NPT
(otras bajo demanda)
- Precisión: $\pm 1,5\%$ del valor medido
- Escala: % (bajo demanda en altura y volumen)
- Presión de trabajo: PN-40 (bajo demanda hasta PN-400)
- Tª líquido: -60°C + 150°C normalizada
-120°C + 400°C (bajo demanda)
- Tª ambiente: -10°C + 80°C según automatismos
- Longitud: De 300 a 6.000 mm
- Automatismos:
 - AMM Microrruptor inversor
 - AMD Sensor inductivo
- Transmisores:
 - Halltec III 2 y 4 hilos
 - Halltec IIIEx 2 hilos EEx ia IIC T4 (ATEX)
 - TKEx 2 hilos EEx ia IIC T6 (ATEX)
 - TP1200 0,2 - 1 bar (3 - 15 psi)



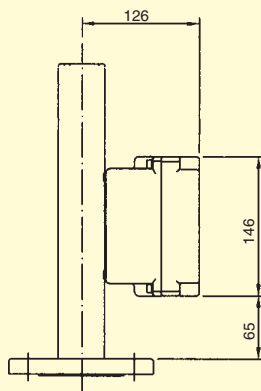
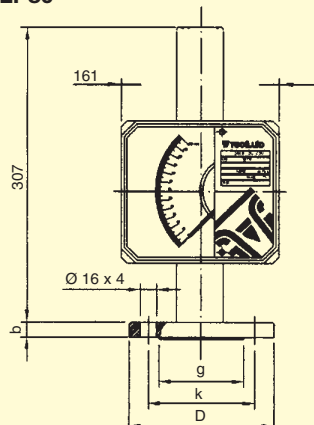
Construcción

Nº	Pieza	Materiales		
		LP-.../INOX	LP-.../PVC	LP-.../PTFE
1	Cuerpo	EN 1.4404 (AISI316L)	PVC	PTFE
2	Caja de lectura	Aluminio	Aluminio	Aluminio
3*	Muelle	EN 1.4401 (AISI316)	EN 1.4401 (AISI316)	EN 1.4401 (AISI316)
4	Imán flotador	Supernialco	Supernialco	Supernialco
5	Imán indicador	Supernialco	Supernialco	Supernialco
6	Guía flotador	EN 1.4404 (AISI316L)	PVC	PTFE
7	Flotador	EN 1.4404 (AISI316L)	PVC	PTFE
8	Unión	EN 1.4404 (AISI316L)	PVC	PTFE

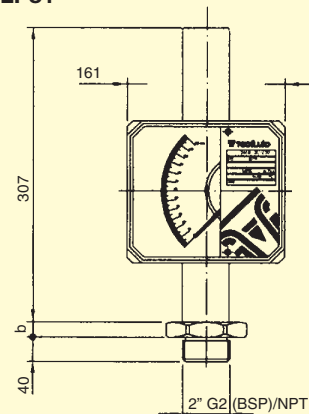
* Bajo demanda en otros materiales

Dimensional

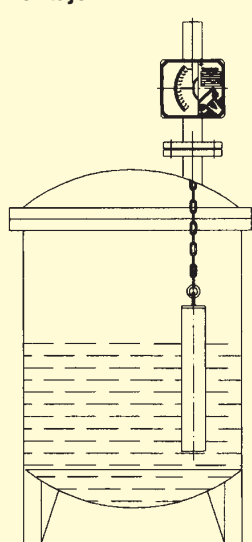
LP80



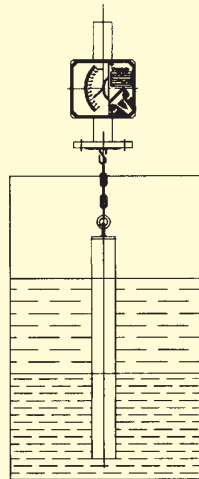
LP81



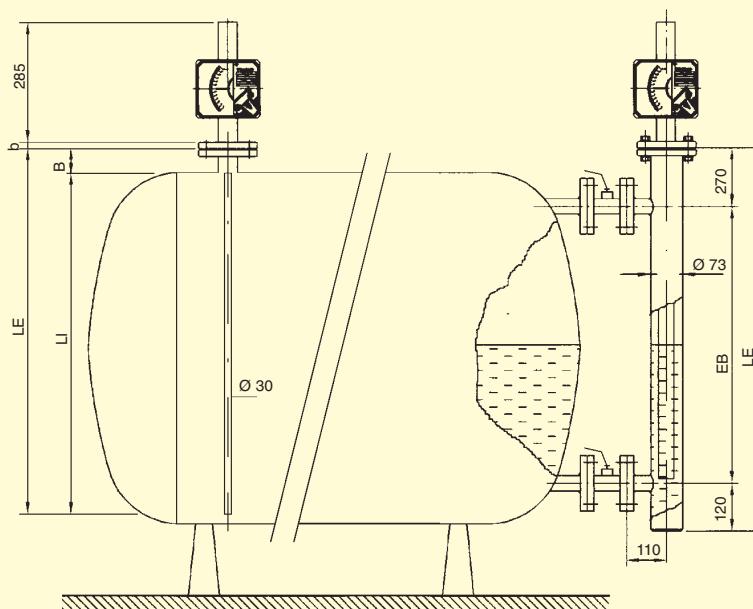
Montaje



Nivel alta presión



Nivel 2 fases
(2 densidades)



LP80 + 80ME

Serie LP80 y 80ME

DN	PN	D	k	g	lxn°	b	B	EB	LE	LI
----	----	---	---	---	------	---	---	----	----	----

40 40 150 110 88 18x4 18 a indicar

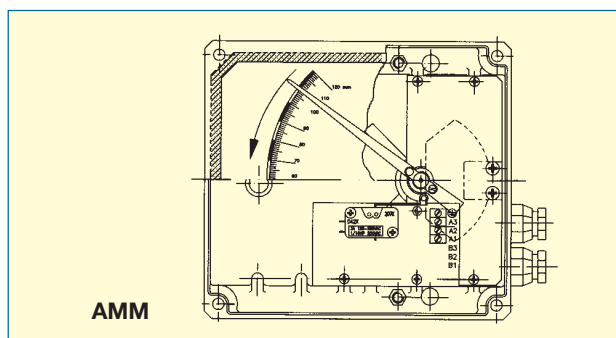
Serie LP81 Rosca 1 1/2" BSP, NPT

Clamp, ISO, etc bajo demanda

Automatismo regulable LP-AMM

Microrruptor eléctrico conmutado montando en la caja indicadora del medidor.

- AMM1 .../ 1 automatismo regulable
- AMM2 .../ 2 automatismos regulables
- Capacidad de ruptura: 3(1)A, 250 V (VDE / CEE)
- Histéresis: ±10% valor final de escala
- Temperatura ambiente: -25°C a + 80°C
- Vida mecánica: 10⁷ maniobras
(Contactos baño de oro bajo pedido)



AMM

Automatismos regulables LP-AMD

Sensor inductivo tipo ranura de 3,5 mm NAMUR (DIN 19234), montado en el sistema de lectura.

- AMD 1...2: 1...2 automatismos regulables bi-estables (relé NAMUR DIN 19234 bajo demanda)
- Tensión nominal: 8,2 V dc
- Tª ambiente: -25°C a +70°C

Relé de mando (bajo demanda)

- NAMUR (DIN 19234) 1 ó 2 sensores inductivos
- Alimentación: 24 ... 230 V ac, 50/60 Hz
24 ... 250 V dc
 - Circuito de mando en seguridad intrínseca: EEx ia IIC
 - Salida para: 1 ó 2 sensores inductivos
 - Capacidad de ruptura: 2 ... 5 A ac / 40 V dc
 - Tª ambiente: -25°C a +70°C

Transmisores HALLTEC

Los Transductores de posición electrónicos serie HALLTEC, proporcionan salidas analógicas y de frecuencia, del nivel. Basados en el efecto HALL, mediante campo magnético. No existe contacto mecánico entre medidor y el transductor. Montaje en la caja indicadora del medidor de nivel.

Transmisor HALLTEC III

- Serie 2 hilos: TH32
- Serie 4 hilos: TH34

Características técnicas

- Alimentación: 2 hilos 4 hilos
10 ... 50 V dc 24 ... 240 V ac (a indicar)
max. 20 mA menor de 2 VA
- Consumo:
- Salidas:
 - Analógica 4-20 mA
 - Precisión de salida: $\pm 0,6\%$ respecto a la posición del imán
 - Carga máx. en lazo 4-20, 2K Ω (con alimentación de 50 V dc)

Características respecto la seguridad

Conforme a la Directiva 73/23/CEE
Conforme a la Directiva EMC 89/336/CEE

Transmisor HALLTEC III EEx (EEx ia IIC T4 ATEX)

- Serie 2 hilos: TH32Ex

Características técnicas

- Consumo: de 4-20 mA desde 0-100% de la escala
- Salida: 4-20 mA
- Error: < +0,6% respecto a la posición del imán
- Carga máx. en lazo: 700 Ω (para alimentación 24 V dc)
- Tª ambiente: -5°C ... +40°C



Características respecto la seguridad

Material conforme a las siguientes directivas.

89/336/CEE Compatibilidad electromagnética.
94/9/CE Aparatos y sistemas de protección para uso en atmósferas potencialmente explosivas.

Este instrumento, por ser del grupo II, va destinado al uso en lugares en los que puede haber peligro de formación de atmósferas explosivas, exceptuando en minería.

Transmisor LP-TKEx (EEx ia IIC T6 ATEX)

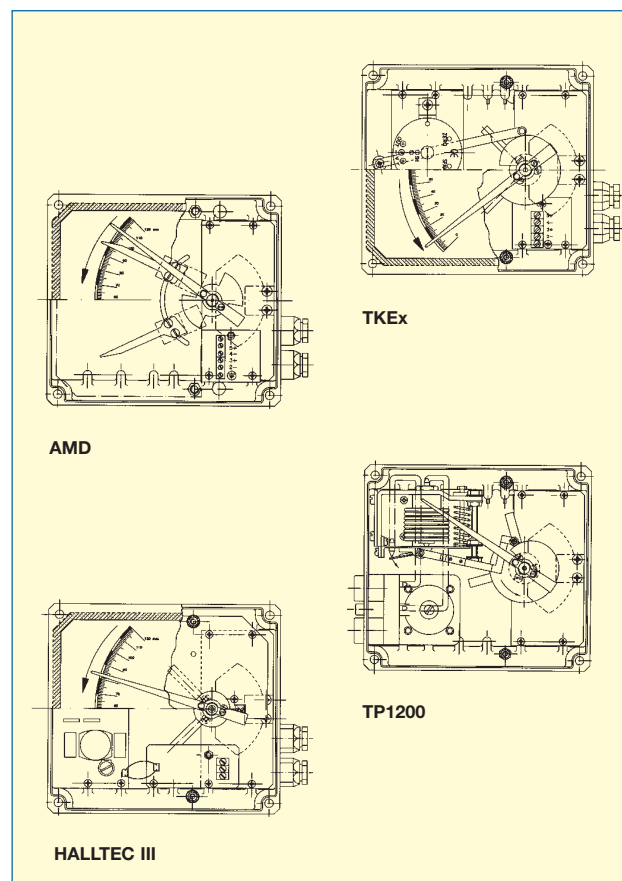
El transmisor eléctrico TK-Ex es un convertidor angular de posición, utilizando la técnica de 2 hilos, que acoplado al sistema de indicación del medidor de nivel, da una señal de salida lineal 4-20 mA proporcional al nivel medido. Está certificado ATEX en versión de seguridad intrínseca EEx ia IIC T6.

- Alimentación: 12 a 30 V dc
- Consumo: 4 mA + corriente de salida
- Señal de salida: 4-20 mA
- Conexión eléctrica: 2 hilos
- Corriente de corto circuito: < 160 mA
- Inductividad interna: $L_i \leq 0$
- Capacidad interna: $C_i \leq 10n F$
- Temperatura ambiente: CT5 75°C máx
CT6 60°C máx

Transmisor neumático LP-TP1200

El transmisor neumático LP-TP1200 da una señal de 3-15 psi o 0,2-1 bar proporcional al nivel medido.

- Alimentación: Aire 1,4 bar \mp 0,1 bar
- Consumo: 460 NI/h aire
- Señal de salida: 3-15 psi (0,2-1 bar, bajo demanda)
- Linealidad: \mp 0,4%
- Histéresis: \mp 0,25%
- Temperatura ambiente: -10°C a +70°C



Estamos a su servicio, consúltenos.

TECFLUID diseña y fabrica medidores e instrumentación para gases y líquidos, utilizando las técnicas más avanzadas.

Solicítenos información llamando al teléfono nº: 01 34 64 38 00