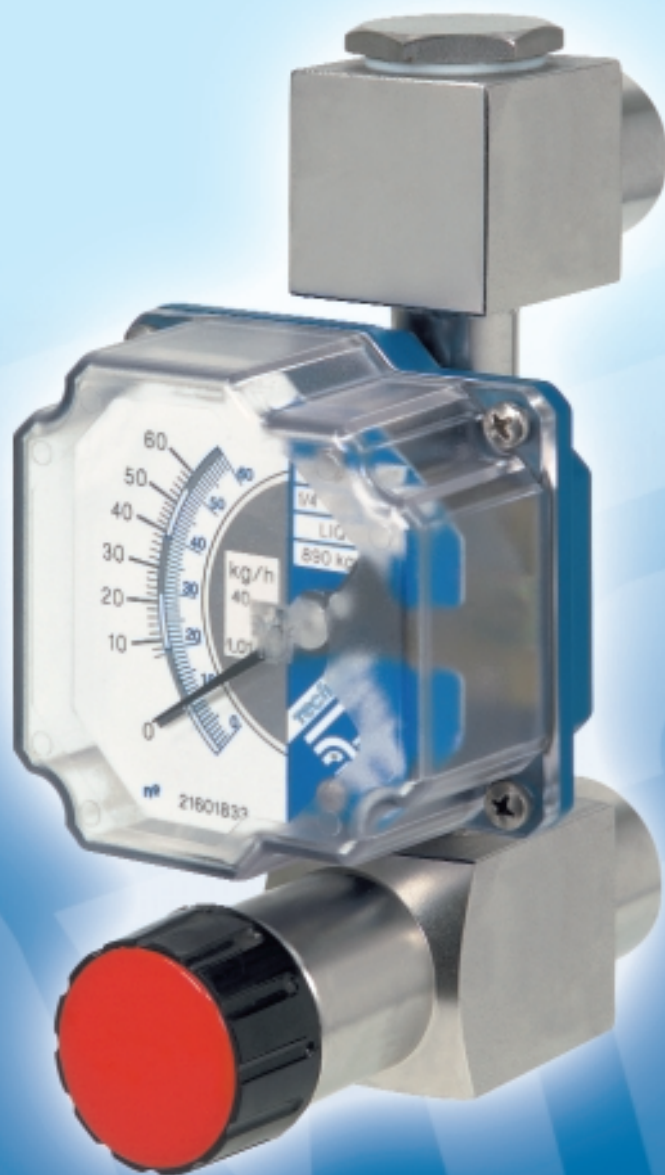
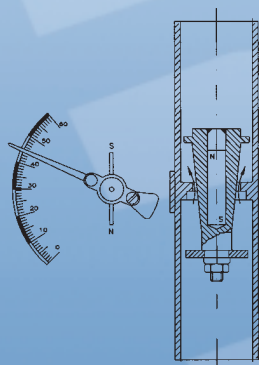




## Medidor de caudal metálico para pequeños caudales de líquidos, gases y vapor

- Totalmente metálico AISI-316L
- Indicación por transmisión magnética
- Escalas directas en l/h, m<sup>3</sup>/h, kg/h, %
- Conexiones roscadas, alimentarias, CLAMP, etc.
- Caudales:
  - Agua: 0,1 l/h a 1.000 l/h
  - Aire: 4 NI/h a 30 Nm<sup>3</sup>/h
- Baja pérdida de carga
- Modelos:
  - Indicador local, y 1 ó 2 contactos regulables
  - Transmisor eléctrico 4-20 mA 2 hilos
  - Regulador de pequeños caudales, serie RCD, RCA
- Conexiones:
  - Rosca: BSP, NPT, CLAMP, 1/4" ... 3/4"
  - Alimentaria: DN10 a DN25
- Longitud total:
  - Rosca: 160 mm
  - Alimentaria: 160 mm



## Medidor de caudal M-21

El M-21 es un pequeño medidor de caudal de área variable, construido enteramente con elementos normalizados, de gran precisión.

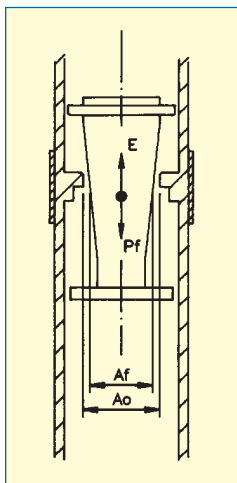
### Funcionamiento

Un aro calibrado y un flotador cónico, obtienen un área variable que corresponde al caudal circulante.

La circulación del fluido, vertical de abajo hacia arriba, desplaza el flotador hasta un punto de equilibrio que es función de:

- Peso del flotador: PF
- Empuje del fluido: E
- Sección libre de paso: SL

Cada posición del flotador en equilibrio, corresponde al valor del caudal circulante. El flotador equipado con campo magnético, transmite su posición al sistema magnético de la aguja indicadora, que se desplaza sobre una escala graduada.



- Ao= Área del obturador • Af= Área del flotador  
 Pf= Peso del flotador • E= Empuje del líquido  
 SL= Ao-Af= Sección libre

Nº	Pieza	Material
1	Montura	AISI-316L (1.4404)
2	Flotador	AISI-316L (1.4404)
3	Guía inf. Flotador	AISI-316L (1.4404)
4	Base caja	Aluminio plastificado
5	Disco freno	Aluminio
6	Contrapeso	Latón
7	Eje Aguja	AISI-316
8	Porta rodamiento	Latón
9	Aguja	Aluminio
11	Carátula caudal / datos	Aluminio
12	Freno magnético	Neodimio
13	Tapa caja	Policarbonato
14	Junta de cierre	Acrlonitrilo
15	Imán aguja	Neodimio
16	Imán flotador	AlNiCo

## Características técnicas

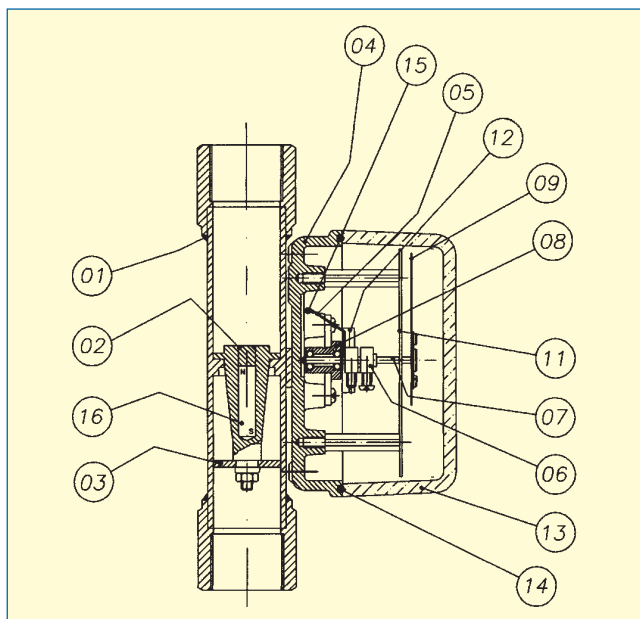
- Precisión clase 4, conforme VDI / VDE 3513
- Escalas directas en l/h, kg/h, %, etc.
- Longitud escala: 60 mm
- Temperaturas de trabajo del fluido:
  - Sin automatismos: -80°C + 210°C
  - Con automatismos: -20°C + 180°C
  - Con temperatura ambiente a 20°C
- Presiones de trabajo:
  - Con válvula PN16 estándar  
PN40 bajo demanda
  - Sin válvula PN40 estándar  
PN400 bajo demanda
- Uniones alimentarias tipo Naue, Clamp, DIN 11851, etc
- Longitud de montaje: 160 mm
- Caja indicadora IP-65 en aluminio plastificado

## Modelos

- M-21/ R Entrada-salida vertical. Rosca BSP
- M-21/ N Entrada-salida vertical. Rosca NPT
- M-21/ HR Entrada-salida horizontal. Rosca BSP (sin válvula)
- M-21/ HN Entrada-salida horizontal. Rosca NPT (sin válvula)
- M-21/ HRA Entrada-salida horizontal + válvula. Rosca BSP
- M-21/ HNA Entrada-salida horizontal + válvula. Rosca NPT
- M-21/ 1 Entrada-salida vertical. Rosca DIN 11851
- M-21/ 3 Entrada-salida vertical. ISO 2852 (Clamp)
- M-21/ 5 Entrada-salida vertical. Rosca ISO 4200
- M-21/ 7 Entrada-salida vertical. ISO 1145 (SMS)  
(BSP paralela conforme ISO 228-1)  
(NPT conforme ANSI B2 1968)

## Automatismos

- 1...2 automáticos AMD, máximo-mínimo
- Relé DIN 19234 o NAMUR (1...2 contactos)
- Transmisión 4-20 mA, Serie HALLTEC II (TEH2 a 2 hilos)



## Escala

Cono Nº.	Flotador AISI-316 $d=7,950 \text{ g/cm}^3$		$\Delta p$ mm H <sub>2</sub> O	DN					BSP / NPT
	l/h H <sub>2</sub> O 20°C	NI/h AIRE 20°C 1,013 bar abs		DIN	Naue	CLAMP	FYL	SMS	
M 21001	0,1 - 1	4 - 30	280	10	10	12	12	-	1/4"
M 21002	0,2 - 2,5	8 - 80	280	10	10	12	12	-	1/4"
M 21004	0,4 - 4	12 - 120	280	10	10	12	12	-	1/4"
M 21006	0,6 - 6	18 - 180	280	10	10	12	12	-	1/4"
M 21010	1 - 10	30 - 300	300	10	10	12	12	-	1/4"
M 21016	1,6 - 16	50 - 500	300	10	10	12	12	-	1/4"
M 21025	2,5 - 25	80 - 800	300	10	10	12	12	-	1/4"
M 21040	4 - 40	120 - 1200	320	10	10	12	12	-	1/4"
M 21060	6 - 60	160 - 1800	320	10	10	12	12	-	1/4"
M 21100	10 - 100	300 - 3000	320	10	10	12	12	-	1/4"
M 21160	16 - 160	500 - 5000	340	15	15	21,3	21,3	-	1/2"
M 21250	25 - 250	750 - 7500	340	15	15	21,3	21,3	-	1/2"
M 21400	40 - 400	1200 - 12000	400	25	20	25	25	25	1/2"
M 21630	60 - 630	1800 - 18000	400	25	20	25	25	25	1/2"
M 21M01	100 - 1000	3000 - 30000	400	25	20	25	25	25	3/4"

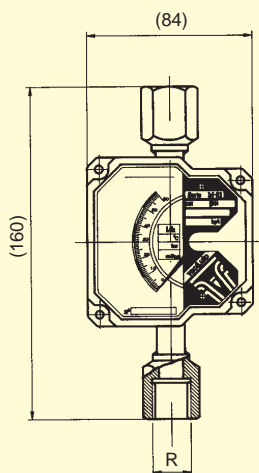
### Rosca BSP, NPT (hembra) vertical

Serie:

M21/R

M21/N

R	A
1/4"	63
1/2"	67
3/4"	72



### BSP, NPT (hembra) con válvula horizontal

Serie:

M21/HR

(sin válvula)

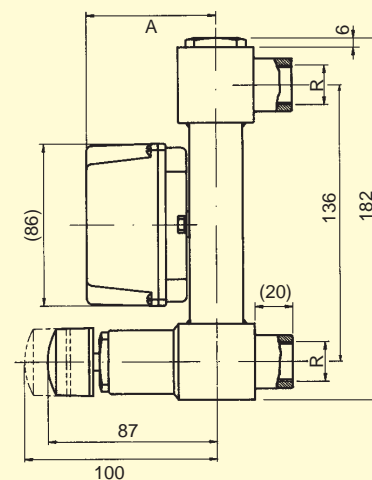
M21/HN

(sin válvula)

M21/HRA

M21/HNA

R	A
1/4"	63
1/2"	67
3/4"	72



### DIN 11851, ISO 4200, ISO 1145

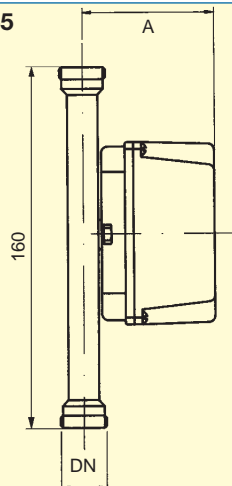
Serie:

M21/1

M21/5

M21/7

DN	A
10	66
15	68
20	72

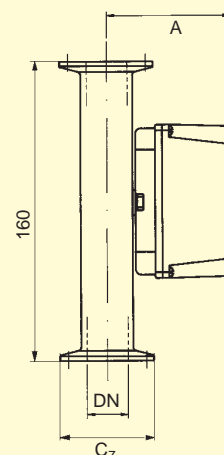


### ISO 2852 CLAMP

Serie:

M21/3

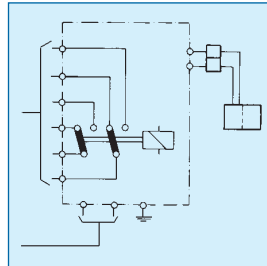
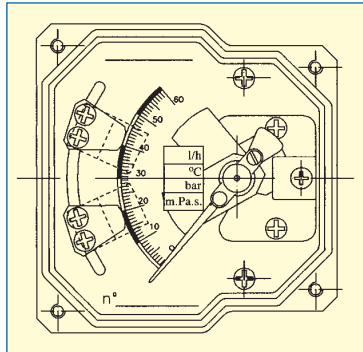
DN	A	C <sub>7</sub>
12	66	34
21,3	68	34
25	72	50,5



### Automático Inductivo, ajustable Serie M21-AMD

Automático por lámina inductiva, tipo ranura 3,5 mm, según norma NAMUR DIN 19234, montado en la caja indicadora del medidor.

- M21-AMD1 ... -AMD2 1 ... 2 automáticos ajustables (+ amplificador Ex1 o Ex2 bajo demanda)



Ex1 o Ex2

### Relé para sensor Inductivo M21-AMD (DIN 19234 o NAMUR)

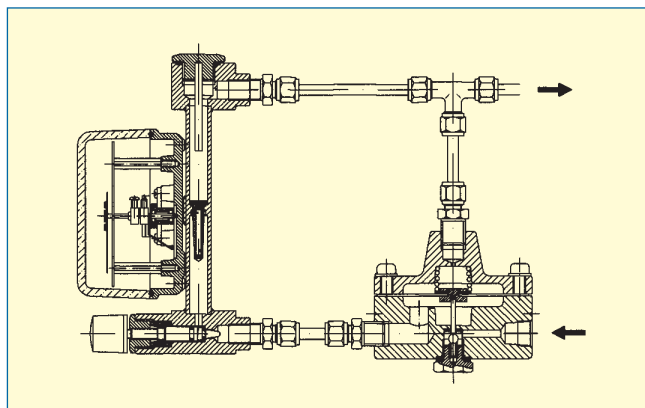
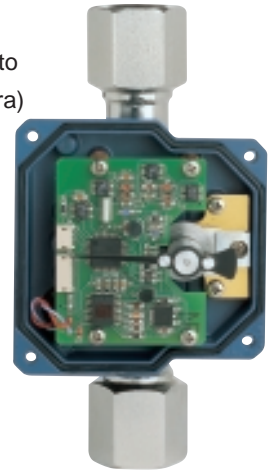
- Alimentación: 24 ... 230 V ac 50 / 60 Hz  
24 ... 250 V dc
- Consumo: < 1W
- I.S. Estandar: EEx ia IIC (circuito de control)

- Salidas: 1 ó 2 contactos
- Carga: 2 ... 5 A ac / 40 V dc
- Temperatura: -25°C ... +70°C
- Alimentación a sensor inductivo: 8 V dc

### Transmisor Analógico 4-20 mA (HALLTEC II) Serie TEH2 (sistema 2 hilos)

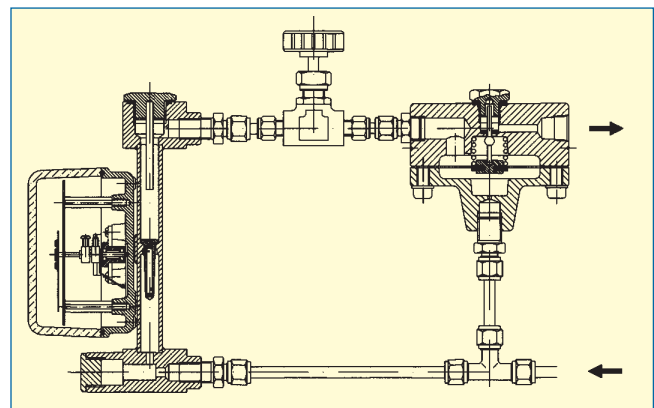
- Alimentación: 15-50 V dc
- Salida: 4-20 mA (sistema 2 hilos)
- Temperatura ambiente: -5°C ... +70°C
- Error: < 0,6% (del punto de lectura)

- Conector IP65
- Máxima Resistencia de carga:
 
$$R_L = \frac{V_s - 10}{0,02} \Omega$$
 (Vs = Voltaje de alimentación)



### RCA Serie: M21/HRA, M21/HNA

Regulador de caudal con presión variable a la entrada del regulador (aguas arriba) y presión constante a la salida del regulador (aguas abajo). La diferencia entre la presión de entrada y salida del regulador debe ser siempre superior a 200 mbar.



### RCD Serie: M21/HRA, M21/HNA

Regulador de caudal con presión constante a la entrada del regulador (aguas arriba) y presión variable a la salida del regulador (aguas abajo).

Estamos a su servicio, consúltenos.  
TECFLUID diseña y fabrica medidores e instrumentación para gases y líquidos, utilizando las técnicas más avanzadas.  
Solicítenos información llamando al teléfono nº: 01 34 64 38 00