

Manual de Instrucciones



Datos técnicos

- Precisión: según VDE/VDI 3513
 - PT/PS clase 4 ($\pm 4\%$ valor final escala)
 - PTM/PSM clase 6 ($\pm 6\%$ valor final escala)
- Material:
 - PT/PTM Trogamid T
 - PS/PSM: Polisulfón
- Montaje: Vertical (flujo en sentido ascendente)
- Conexiones:
 - PT-11/PS-31 Rosca hembra BSP
 - PT-12/PS-32 Bridas DIN 2501
 - PTM/PSM-01 Rosca hembra BSP
 - PTM/PSM-02 Bridas DIN 2501
- Presión máxima de trabajo:
 - De 8 a 15 bar a 20 °C según el tubo
- Tª máxima del fluido: 0 ... +60°C en Trogamid
0 ... +90°C en Polisulfón
- Conforme a la Directiva 97/23/CE de Equipos a Presión.

CE 0830



Este equipo está considerado un accesorio a presión y **NO** un accesorio de seguridad según la definición de la Directiva 97/23/CE, Artículo 1, párrafo 2.1.3.

PRINCIPIO DE FUNCIONAMIENTO

El caudalímetro consta de un tubo cónico y un flotador. El caudal ascendente empuja al flotador hasta un punto de equilibrio definido por el área que se obtiene entre el flotador y el tubo.

Este tipo de principio de medida se denomina de área variable.

El punto de equilibrio depende de:

- Peso del flotador: P_f
- Empuje del fluido: E
- Área libre de paso: AI

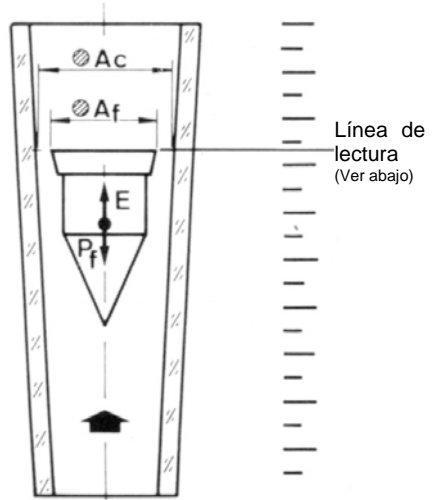
El área proporcional al caudal será:

$$AI = A_c - A_f$$

donde:

- A_c = Sección del tubo
- A_f = Sección del flotador

Cada posición del flotador corresponde a un caudal indicado en la escala impresa sobre el tubo de medida.



RECEPCIÓN

El caudalímetro se suministra listos para su instalación y funcionamiento.

Asimismo, se suministran embalados para su protección durante el transporte y almacenamiento. Antes de su montaje, deben retirarse los elementos que fijan el flotador durante el transporte.

Invirtiéndolo suavemente, comprobar que el flotador se mueve libremente arriba y abajo por toda la longitud del tubo.

INSTALACIÓN

Con anterioridad a la instalación, asegurarse que las juntas son del material adecuado para el fluido a medir.

El instrumento debe instalarse teniendo en cuenta que:

La entrada del fluido será por la parte inferior (valor mínimo de la escala).

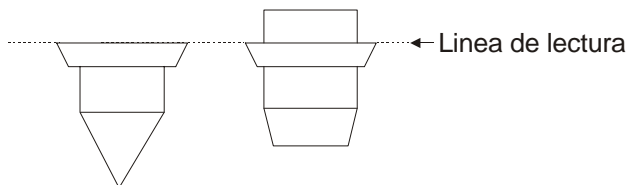
La salida se efectuará por la parte superior (Valor máximo de la escala).

Es muy importante que se instale el caudalímetro completamente vertical, ya que variaciones del orden de 5-10° con respecto a la vertical, provocan errores del orden del 10%.

LECTURA DEL CAUDAL

El flotador determina la medida del caudal circulante sobre la escala.

Para las diferentes formas de flotador, las lecturas deben tomarse a la altura dada en el siguiente dibujo.



LIMPIEZA Y MANTENIMIENTO

Para una limpieza rutinaria, normalmente es suficiente con pasar una solución de agua y detergente a través del caudalímetro.

Si el flotador está atascado o el tubo demasiado sucio, el caudalímetro deberá ser desinstalado de la línea y desmontado para limpiar el tubo y el flotador.

Antes de desmontarlo, cierre el abastecimiento de fluido al caudalímetro.

Quite el caudalímetro de la línea desmontando las conexiones de la parte superior e inferior (1). Retire las tuercas (2) y los topes del flotador (3).

Quite el flotador (4).

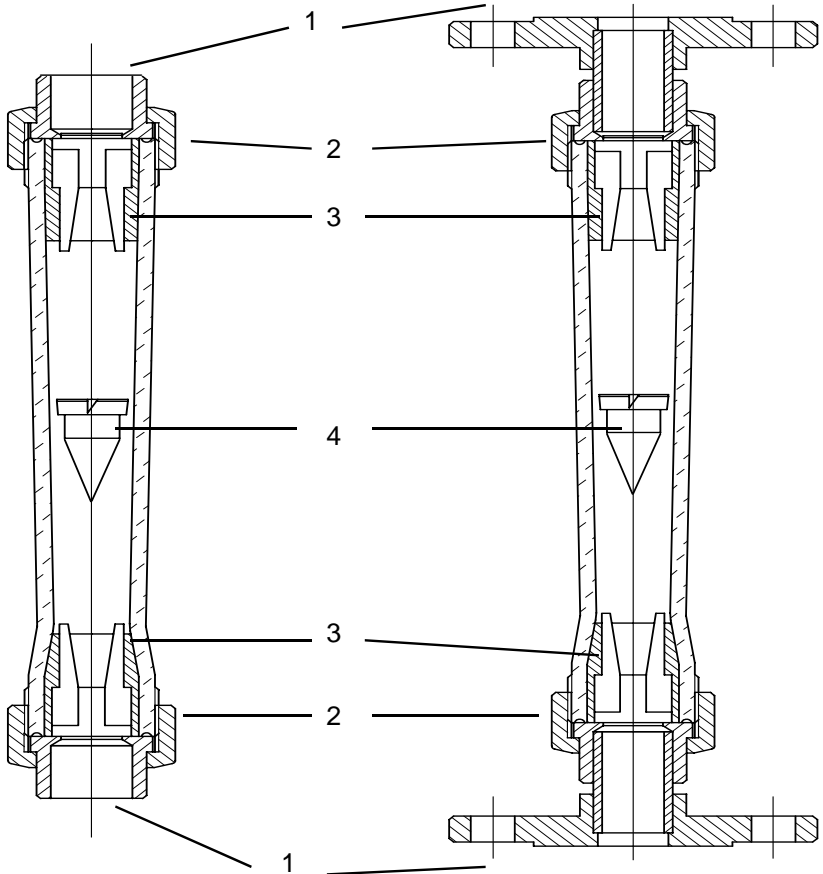
El tubo y el flotador ya pueden ser limpiados usando un detergente apropiado.

Debe tenerse cuidado de no dañar el tubo durante la limpieza. Se recomienda usar un paño.

Importante: Nunca debe utilizarse alcohol etílico o detergentes compuestos por alcohol para limpiar el tubo.



Existen gran variedad de agentes químicos que pueden dañar el tubo del caudalímetro, por lo tanto, es aconsejable que ante cualquier duda lo consulten con el fabricante.



El flotador debe limpiarse con un cepillo suave, NUNCA CON UTENSILIOS METÁLICOS, que podrían rayar su superficie.

Para el montaje debe seguirse el proceso inverso al de desmontaje. Introduciendo el flotador de forma que el diámetro mayor siempre este arriba. Antes de volver a instalar el caudalímetro en la línea verificar si el flotador se mueve libremente por el tubo de plástico.

CAMBIO DEL TUBO DE PLÁSTICO.

Para el reemplazo del tubo de plástico se seguirá el procedimiento anterior de desmontaje, montaje y reinstalación del caudalímetro, reemplazando el tubo una vez desmontado.

GARANTÍA

Tecfluid S.A. GARANTIZA TODOS SUS PRODUCTOS POR UN PERÍODO DE 24 MESES desde su venta, contra cualquier defecto de materiales, fabricación y funcionamiento.

Quedan excluidas de esta garantía las averías que pueden atribuirse al uso indebido o aplicación diferente a la especificada en el pedido, manipulación por personal no autorizado por Tecfluid S.A., manejo inadecuado y malos tratos.

La obligación asumida por esta garantía se limita a la sustitución o reparación de las partes en las cuales se observen defectos que no hayan sido causados por uso indebido.

Esta garantía se limita a la reparación del equipo con exclusión de responsabilidad por cualquier otro daño.

Cualquier envío de material a nuestras instalaciones o a un distribuidor debe ser previamente autorizado.

Los productos enviados a nuestras instalaciones deberán estar debidamente embalados, limpios y completamente exentos de materias líquidas, grasas o sustancias nocivas, no aceptándose ninguna responsabilidad por posibles daños producidos durante el transporte. El equipo a reparar se deberá acompañar con una nota indicando el defecto observado, nombre, dirección y número de teléfono del usuario.

TECFLUID
B.P. 27709
95046 CERGY PONTOISE CEDEX (FRANCE)
Tél. 01 34 64 38 00 – Fax. 01 30 37 96 86
Internet : www.tecfluid.fr