



Modèle :

SCRR 35 43650

SCR 35T 43650

Application : Les capteurs capacitifs fonctionnent avec les relais amplificateurs DNAS / DNAT en contrôle de niveau TOR maxi et/ou mini. Ces capteurs sont prévus pour détecter les niveaux de grains, de poudres, d'arachides, de produits chimiques, etc.

Matériau du corps :

PVC

PTFE

Couleur :

Rouge

Blanc

Raccordement process :

R 1"1/2 BSP

Connexion électrique :

Connecteur DIN43650

Tension :

30 V maximum

Fréquence :

500 Hz maximum

Consommation :

Activé : 5 mA maximum

Désactivé : 15 mA maximum

Sensibilité :

Réglable par potentiomètre 15 tours

Température de travail :

-15°C ... +70°C

Distance de détection :

4..12 mm, Led indication capteur activé

Pression maximum :

10 bars à 60°C

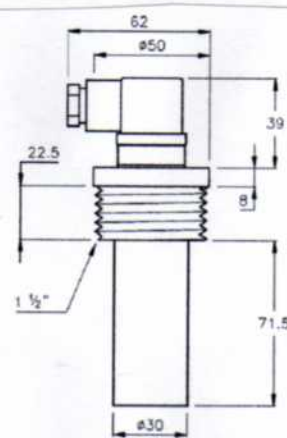
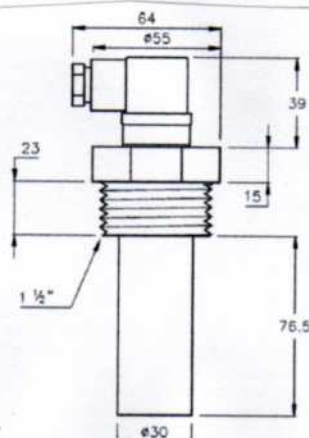
Longueur max. de câble :

< 200 m

Protection :

IP 65

Dimensions :



Nous sommes à votre service, consultez-nous.
TECFLUID conçoit et fabrique des appareils d'instrumentation pour gaz et liquides en utilisant les techniques les plus avancées. Demandez notre documentation en nous téléphonant au N° 01 34 64 38 00 (lignes groupées).